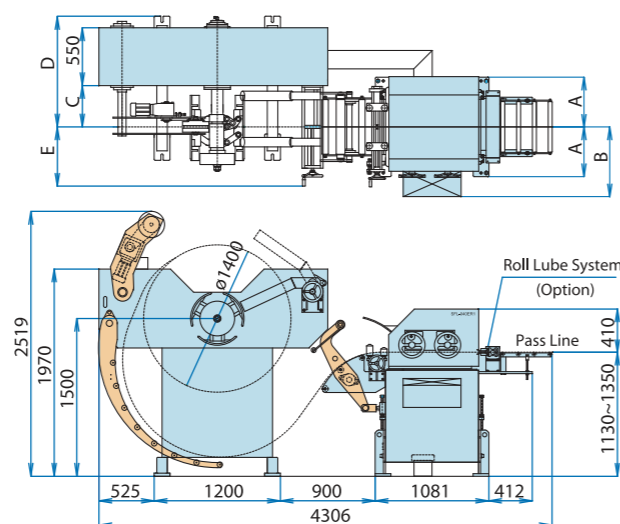
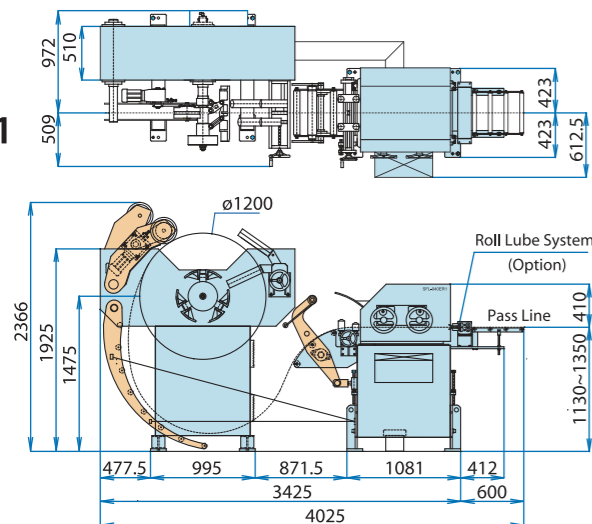


Major Dimension

ER1



ER2

	A	B	C	D	E
SFL-040 ER2	423	612.5	343	1002.5	512.5
SFL-050 ER2	473	662.5	393	1052.5	562.5
SFL-060 ER2	523	712.5	412	1102.5	612.5

Specifications

Model	SFL-040 ER1	SFL-040 ER2	SFL-050 ER2	SFL-060 ER2
Roll Length (mm)	420	420	520	620
Material Width (mm)	50~400	50~400	50~500	50~600
Material Thickness (mm)	0.3~4.5	0.3~4.5	0.3~4.5	0.3~4.5
Coil Weight MAX. (kgf)	2000	3000	3000	3000
Coil Outside Diameter (mm)	ø 1200	ø 1400	ø 1400	ø 1400
Coil Inside Diameter (mm)	ø 508	ø 508	ø 508	ø 508
Feed Length (mm)	~500	~500	~500	~500
Line Speed MAX. (m/min.)	20	20	20	20
Work Roll Number	Upper4/Lower3	Upper4/Lower3	Upper4/Lower3	Upper4/Lower3
Feed Roll Number	Upper1/Lower1	Upper1/Lower1	Upper1/Lower1	Upper1/Lower1
Main Servo Motor (kw)	AC 3.0	AC 3.0	AC 3.0	AC 3.0
Mandrel Expansion	Pneumati	Pneumati	Pneumati	Pneumati
Uncoiler Motor+Inverter (kw)	0.75	1.5	1.5	1.5
Power Supply (V)	200/220	200/220	200/220	200/220
Primart Air (kgf/cm ²)	5	5	5	5

Straightening Performance

Model	SFL-040 ER1	SFL-040 ER2	SFL-050 ER2	SFL-060 ER2	
Stock Thickness	0.3 ~ 1.6	400	500	600	
	2.0			440	
	2.3		410	370	
	2.8	370	370	325	295
	3.2	310	310	275	255
	4.5	165	165	165	165

STRAIGHTENER FEEDER SFL-ER Series



AGENT :

CREATE MECHATRONICS CO.,LTD.

33/36 Moo 4 Tambol Khokchang, Amphur Bangsai,Ayutthaya, 13190 ,Thailand

Tel:02-199-3911-2 , Fax: 02-199-3913

E-Mail : sales@create.co.th

URL : <http://www.createmechatronics.com>

ID Line : @create_sales



● Major Standard Equipment

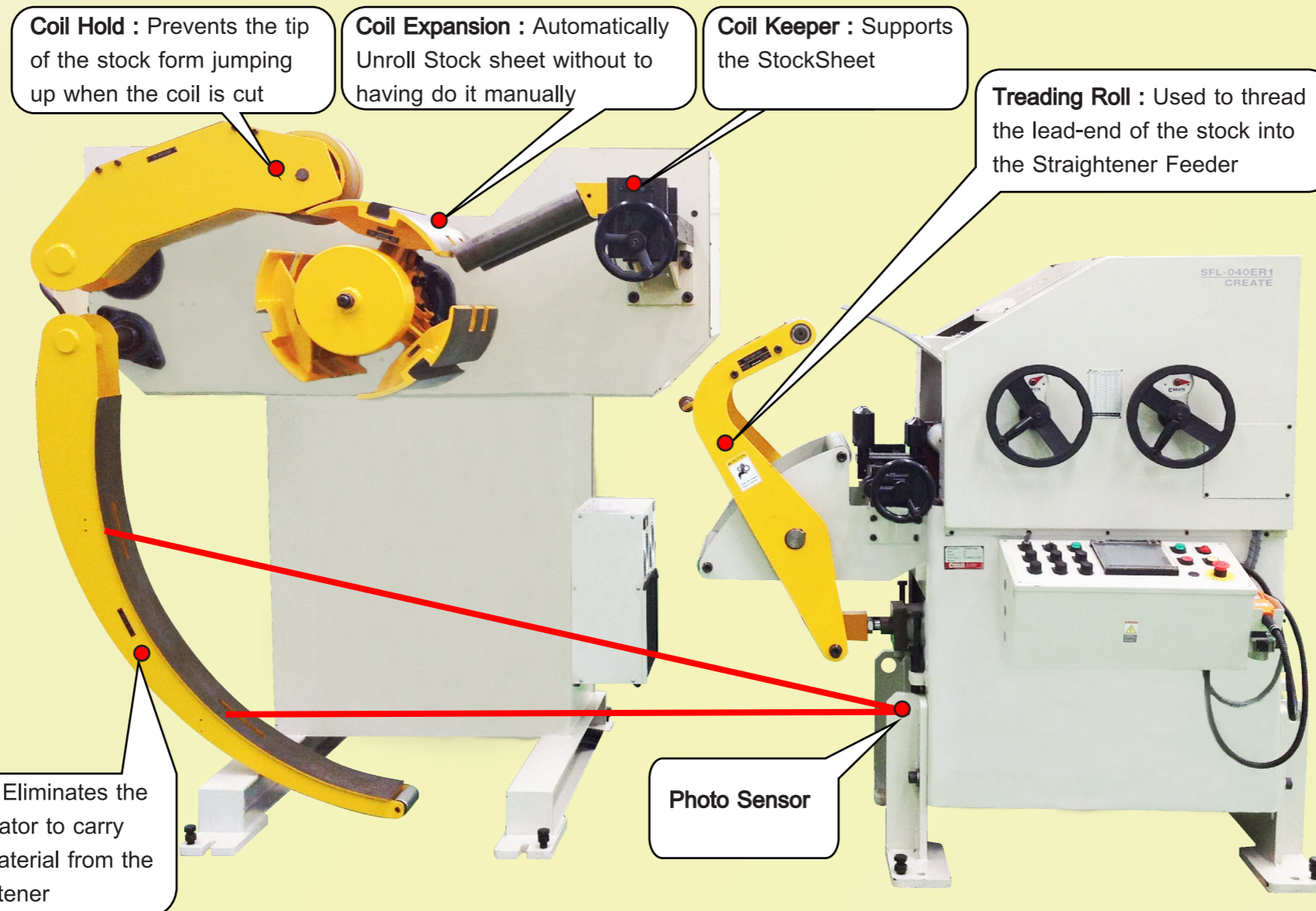
- Graphic Panel
- Sequencer (PLC)
- Remote Control
- Loop Control (Photo Sensor)
- Coil Hold Down Roll Drive
- Pneumatic Expansion System
- Coil Keeper (Vertical Roll Type)
- Threading Table
- Stock Guide (Manual Handle)
- End Of Stock (Photo Sensor)
- Hard Chrome Plated Roll
- Roller Conveyor Guide at Feeder Exit
- Feed Line Height Adjusting
- Preset Counter

● Major Optional Equipment

- Feed Master Control
- Digital Cam Switch
- Roll Lube System
- Feed Angle Select Switch
- Programmable Punch
- Special Paint
- Coil Car

This brand SFL-ER Series handles material from 50 to 600 mm wide and up to 0.3 to 4.5 mm thick This series combines the durability of the popular SFL-ER Series model with the new and improved work roll technology. It is easy to clean too!

STRAIGHTENER FEEDER SFL-ER Series



■ Roll Lube System (Optional)

For lubricating system of coated steel sheet with AUTO mode.

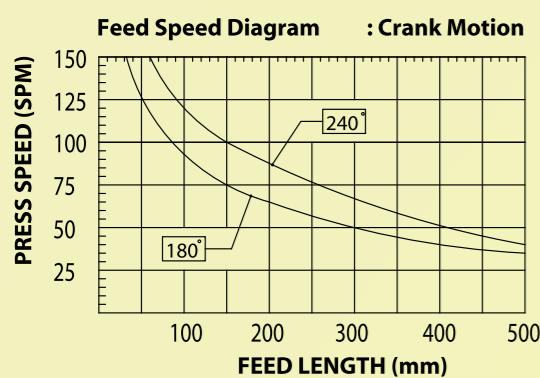
ใช้สำหรับระบบการทำงานของน้ำมันหล่อลื่นเคลือบผิวแผ่นเหล็กและสามารถทำงานในระบบอัตโนมัติได้



■ STOCK GUIDES

As a guide supporting steel plates to run straight and parallel with Straightener Feeder. Distance between Roll Height Handle.

เป็นตัวช่วยประคองแผ่นเหล็กให้วิ่งเป็นเส้นตรงและขนานกับเครื่องStraightener Feeder และสามารถปรับระยะความห่างระหว่าง Roll Guides ทั้งสองข้างได้



■ Work Roll Height Handle

For adjusting the height of the top work roll to ensure a straight metal sheet. Depending on the Size and thickness.

ใช้สำหรับปรับระดับความสูงต่ำของลูกรีดชุดด้านบน (Work Roll) เพื่อรีดแผ่นเหล็กให้เรียบและตรงซึ่งระดับความสูงต่ำของลูกรีดนั้นขึ้นอยู่กับชนิดของวัตถุดิบและขนาดความหนาของแผ่นเหล็ก



■ Operation panel Monitor Display / LCD Touch Screen

Function, setting has never been easier. Key operations, and numeric values appear on the digital LCD touch screen.

หน้าจอแสดงผล, ข้อมูลในรูปแบบ Monitor Display / LCD Touch Screen และปุ่มกดคีย์ Function การทำงานต่างๆสำหรับควบคุมระบบการทำงานของเครื่อง Straightener Feeder

