



杉山電機システム 株式会社

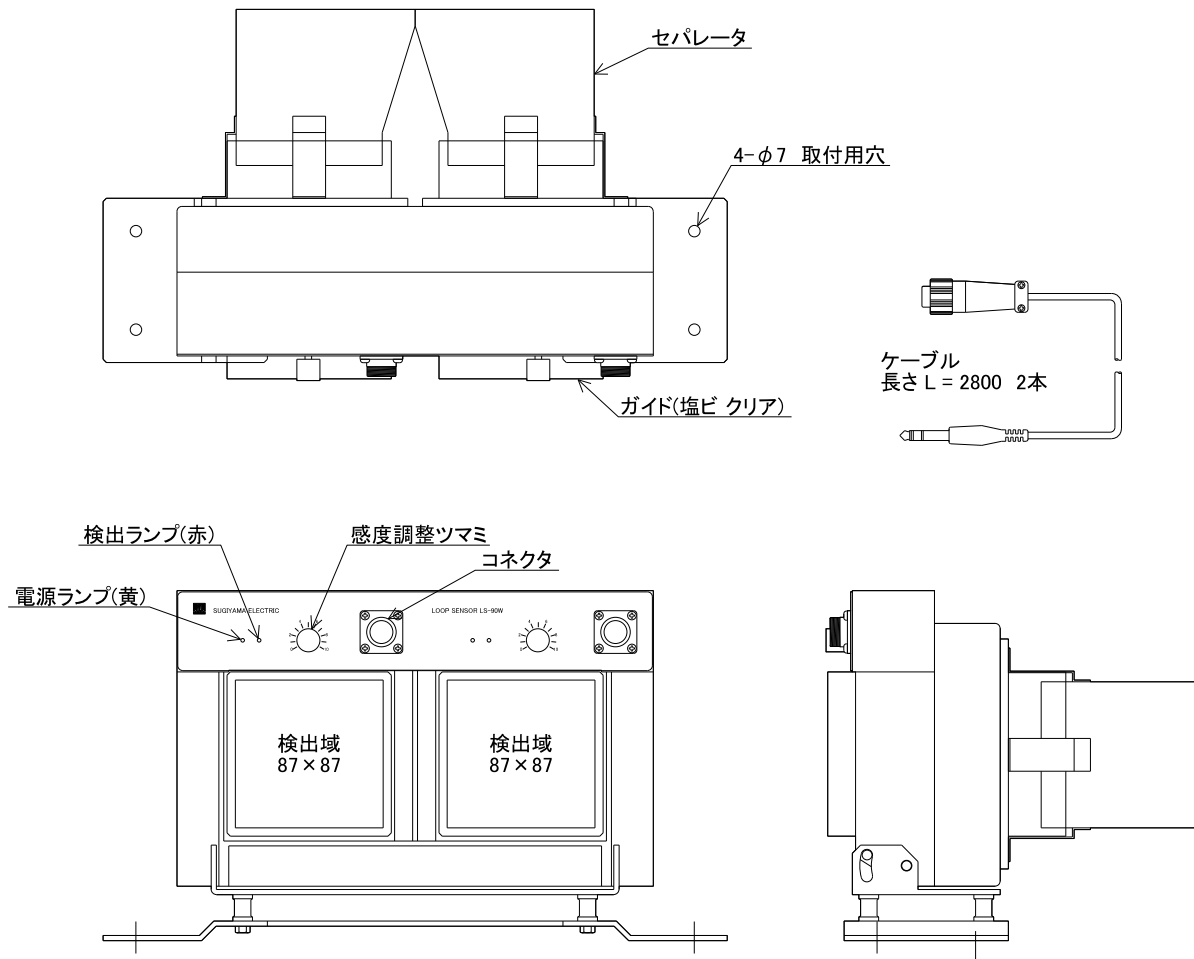
〒457-0872 名古屋市 中川区 万町611
TEL <052>363-0501 FAX <052>351-7585

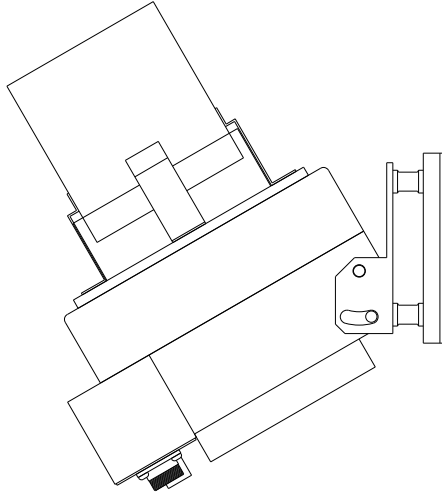
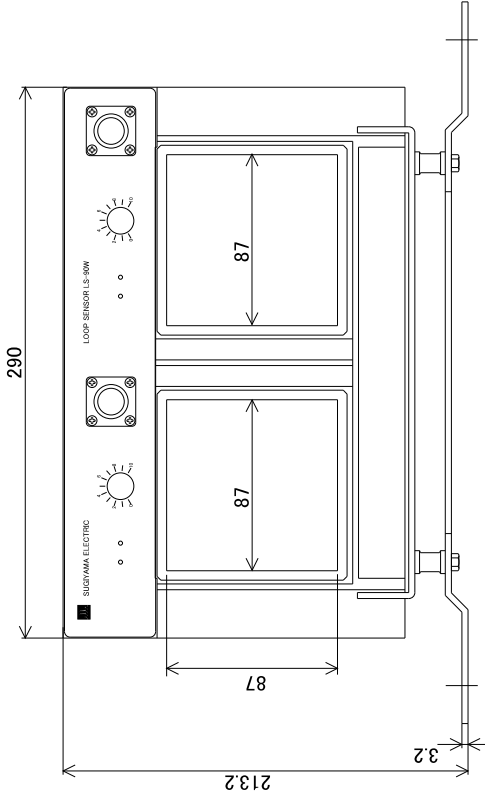
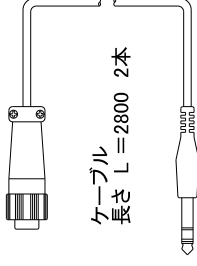
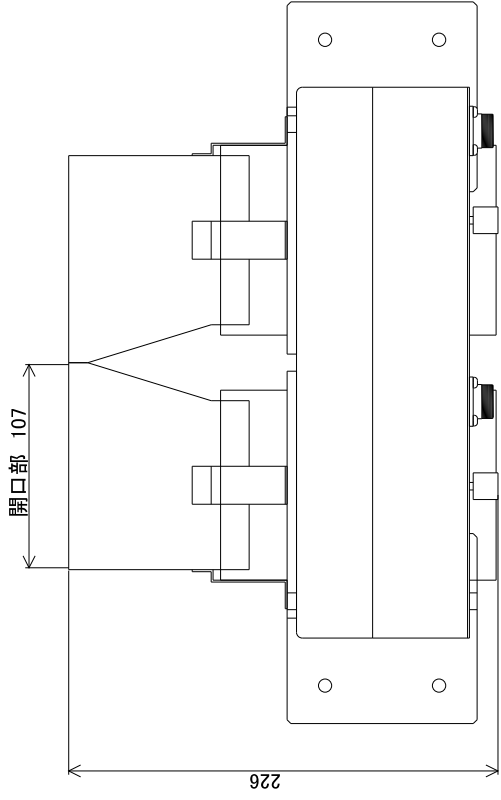
ループセンサー

LS-90W

LS-90Wは、2つの87mm角検出域を有する通過型近接センサーです。
検出物体が検出域を通過すると出力トランジスターがOFFになり、内部プルアップ抵抗を通して電圧が出力されます。
検出物体が検出域内に停滞すると誤動作するので注意してください。

最小検出物体寸法	φ10×t0.5(鉄)
ミス検出器の入力極性	B動作
電源	DC12V±5% 100mA以下
出力	+12V抵抗(1.5kΩ)プルアップ式NPN出力
出力電流	50mA(引き込み電流)最大
使用周囲温度	0~40°C





30° 勾配時

