



杉山電機システム 株式会社

〒457-0873 名古屋市中川区万町611  
TEL <052>363-0501 FAX <052>351-7585

ライトセンサー  
LS-202

ライトセンサーLS-202は、200mmの有効検出幅を持つ反射型のライトセンサーです。  
センサーと分離されたコントローラーで感度調整ができます。

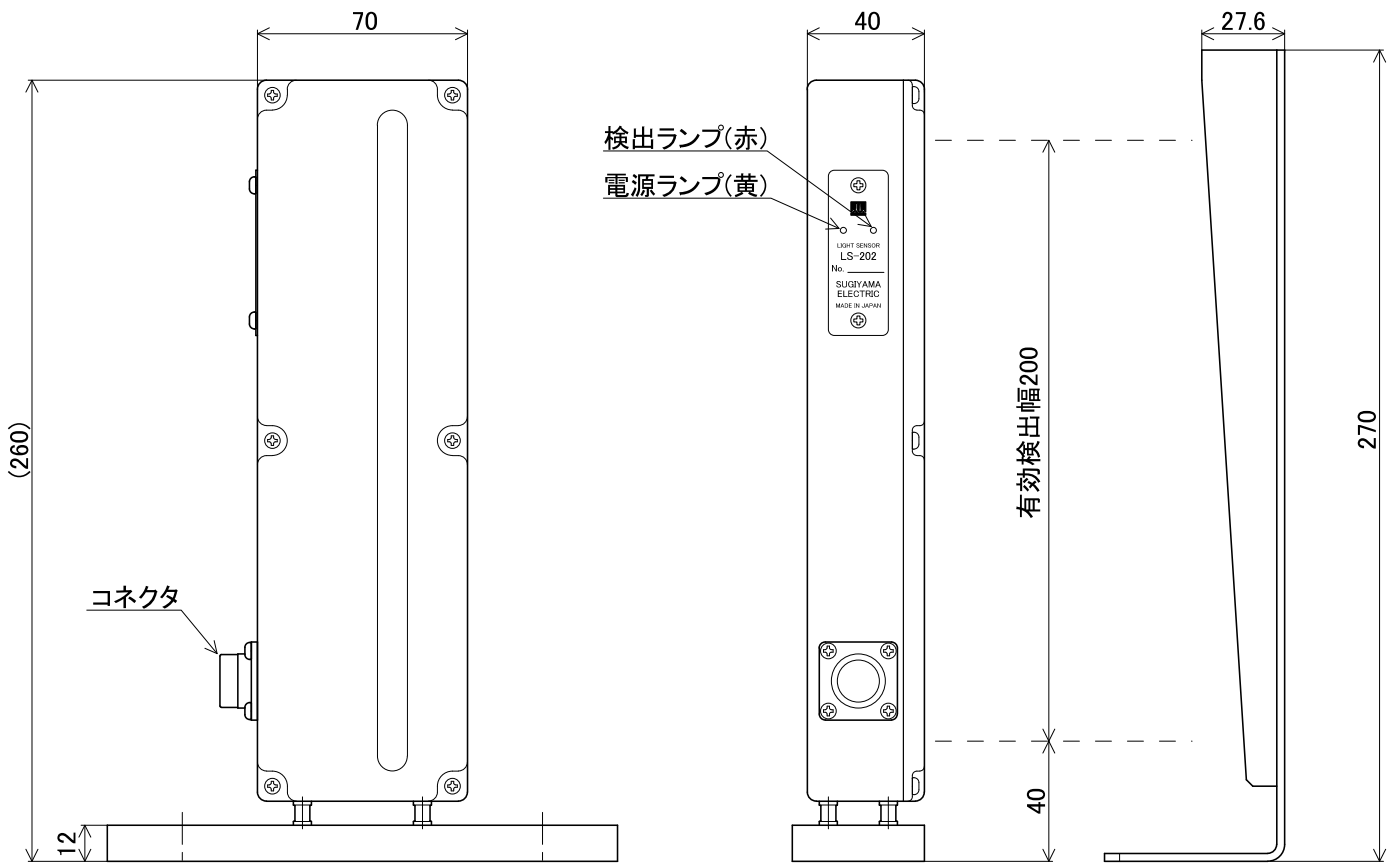
検出物体が検出範囲を通過すると出力トランジスターがOFFになり、内部プルアップ抵抗を通して電圧が出力されます。

センサー本体と反射板は別々に固定してください。

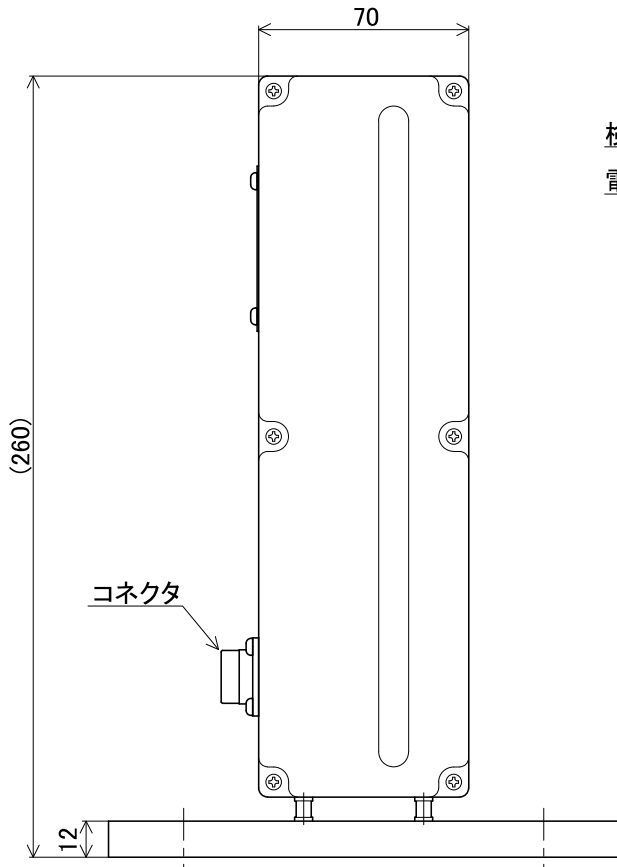
検出物体が検出範囲内に停滞すると誤動作するので注意してください。

最小検出物体寸法	直径3mm球体（反射板とセンサー本体間距離300mm以下）
ミス検出器の入力極性	B動作
電源	DC12V±5% 200mA以下
出力	+12V抵抗(2.2kΩ)プルアップ式NPN出力
出力	電流50mA(引き込み電流)最大
使用周囲温度	0~40°C

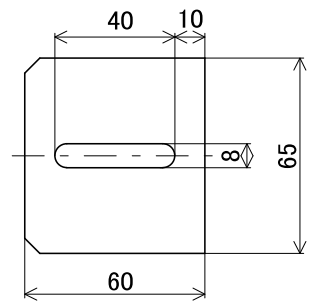
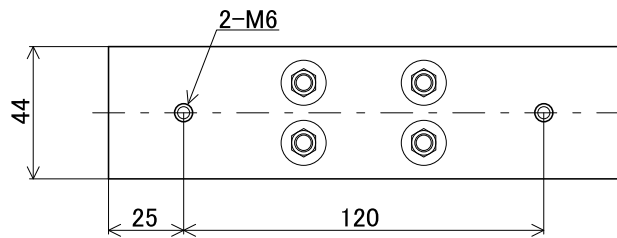
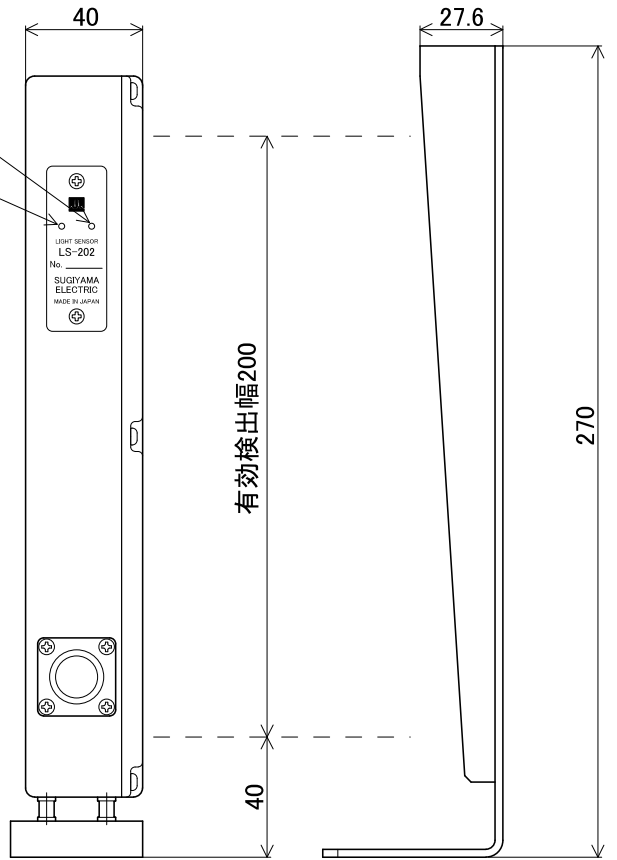
投受光部、反射部が油、埃で汚れると正常に動作しません。定期的な清掃が必要です。



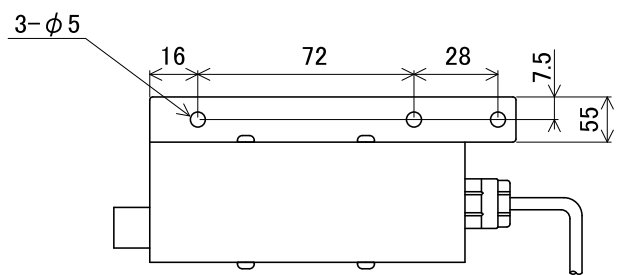
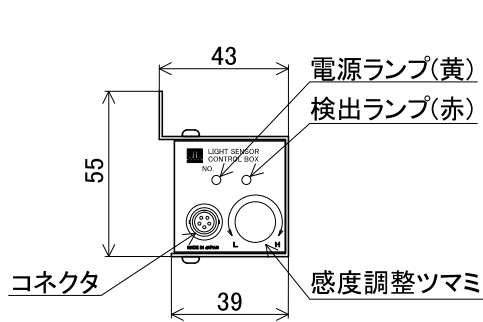
LS-202



検出ランプ(赤)  
電源ランプ(黄)



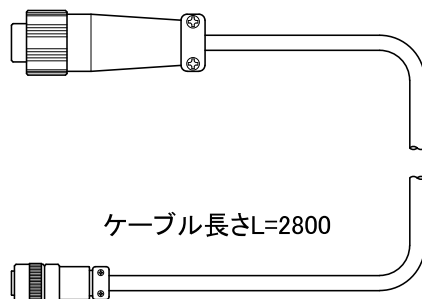
コントロールボックス



ケーブル長さL=500



中継ケーブル



ケーブル長さL=2800