



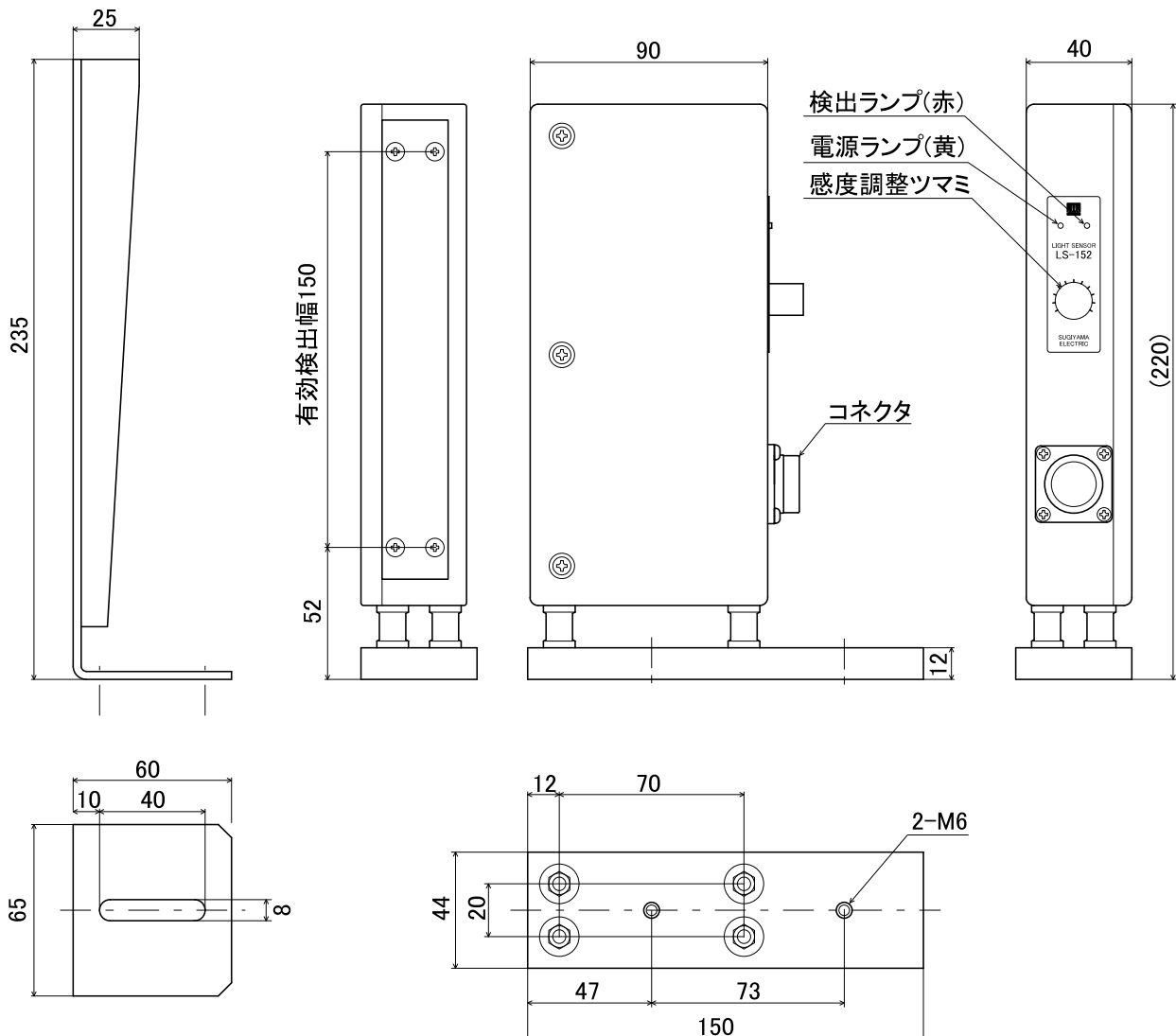
杉山電機システム 株式会社

〒457-0872 名古屋市中川区万町611  
TEL <052>363-0501 FAX <052>351-7585

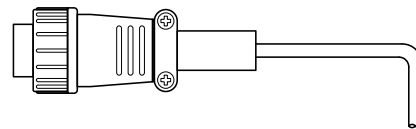
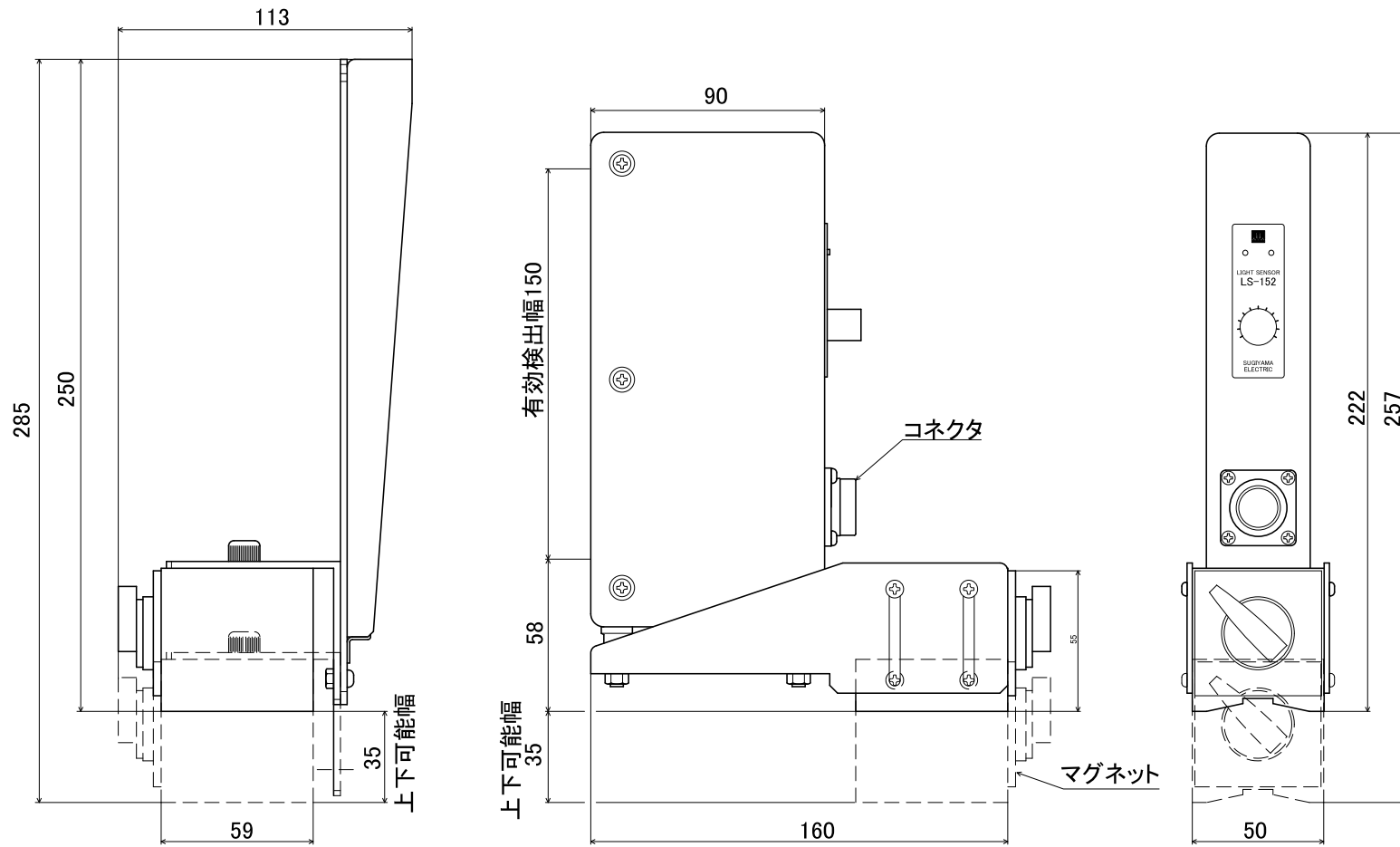
ライトセンサー  
LS-152/152M

LS-152は150mmの有効検出幅を持つ反射型ライトセンサーです。  
検出物体が検出範囲を通過すると出力トランジスタがOFFになり、内部プルアップ抵抗を通して電圧が出力されます。  
LS-152はブラケット固定タイプ、LS-152Mはマグネット固定タイプになります。  
検出物体が検出範囲内に停滞すると誤動作するので注意してください。

最小検出物体寸法	直径3mm球体（反射板とセンサー本体間距離300mm以下）
ミス検出器の入力極性	B動作
電源	DC12V±5% 150mA以下
出力	+12V抵抗(2.2kΩ)プルアップ式NPN出力
出力電流	50mA(引き込み電流)最大
使用周囲温度	0~40℃



LS-152M



ケーブル長さL=2800

