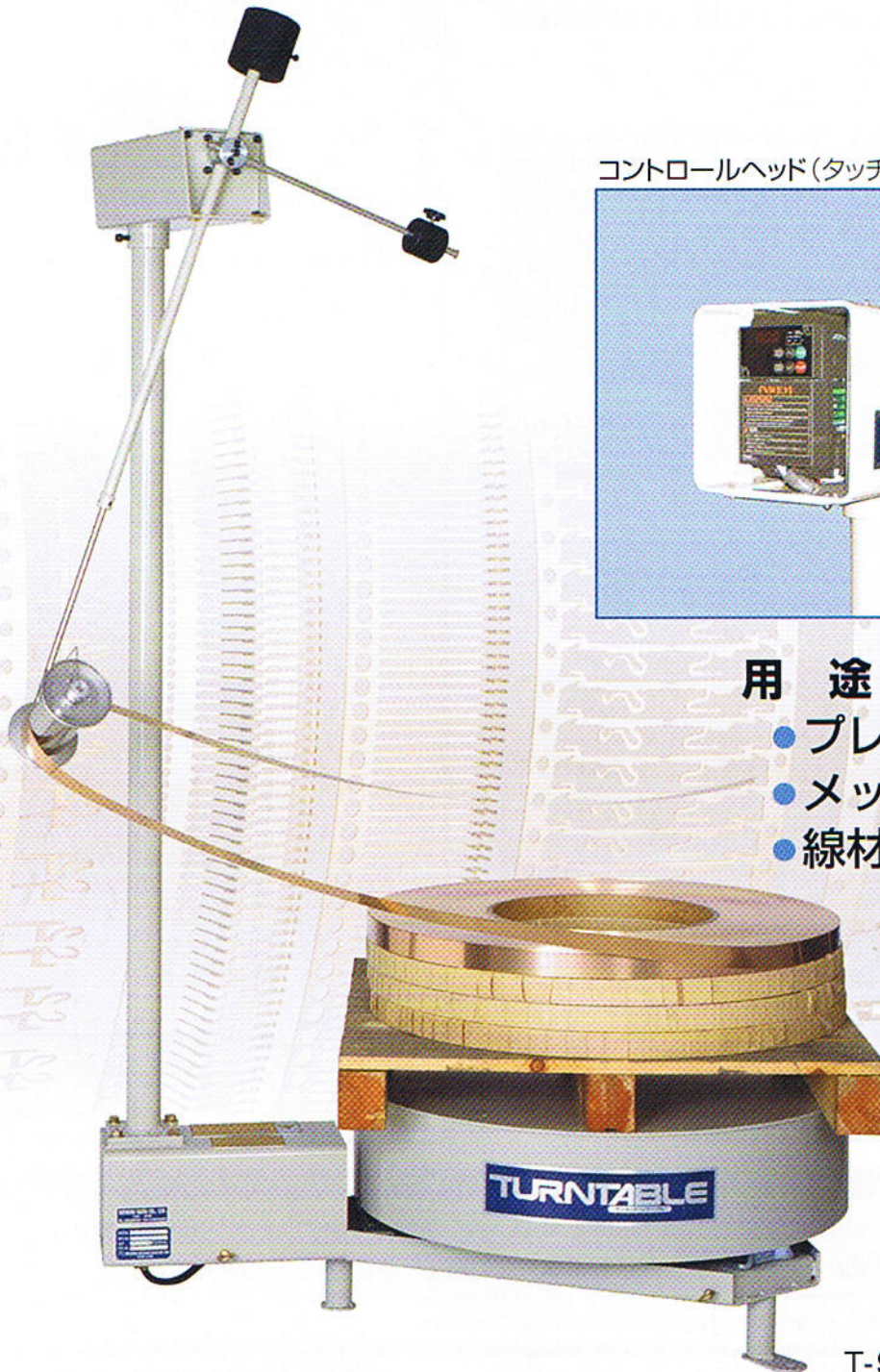


プレス関連 自動化・省力化装置

●インバーター制御無断変速コイル材横積式アンコイラー

オートターンテーブル Tシリーズ

Pat. 1953572(JPN) 4582271・32996(USA)



コントロールヘッド(タッチパネル)



用途

- プレス加工
- メッキ加工
- 線材加工など

T-900型

サツキ機材株式会社

●インバーター制御無断変速コイル材横積式アンコイラー オートターンテーブル

Tシリーズ

1983年 我が国で初めての電子制御無断変速コイル材横積式アンコイラーを開発発売以来、10,000台余の納入実績と、積み重ねたノウハウを基に従来のVシリーズを更に改良し、省電力化を実現、ランニングコストの低下をはかりました。

- コイル材をパレットごとフォークリフトなどでターンテーブルの上にセットできます。
- 作業の安全性・効率化・省力化・省スペース化をはかり、コストダウンできます。
- 材料の巻き戻しは、無断変速で常にプレス機などマシンの速度に自動追従します。

■寸法表 (mm)

寸法	型式	T-600	T-700	T-900	T-1100	T-1300
A		600	700	900	1100	1300
B		1050	1140	1340	1540	1745
C		675	715	815	915	1020
D		1420	1820	2020		
E		345				
F		110				

■標準仕様

項目	型式	T-600	T-700	T-900	T-1100	T-1300
ターンテーブル回転数 (RPM)		0~36				
モーター容量 (減速比)		0.1kW (1/100)		0.2kW (1/100)		0.4kW (1/100)
インバーター容量		0.1kW		0.4kW		0.75kW
最大積載重量		500kg		1500kg		
最大パレット寸法 (mm)		□800	□900	□1000	□1100	□1250
材料最大積載高さ (mm) (パレット含む)		300	500	660		
材料寸法 (mm) (材厚×材幅)		0.1 ^t ~1.2 ^t ×10 ^w ~100 ^w (材質により異なります)				
インターロック		異常発生時に加工機を停止				
電源		3相 200/220V 50/60Hz 1.0kVA				

※標準仕様外の材料については別途打ち合わせいたします。

＜姉妹品＞

- アンコイラー〈トラバーサー〉
- 自動巻取機〈マイテル MHシリーズ〉
- 自動巻取機〈マイテル MVA-12〉
- 画像処理検査装置〈Just OL-1 QB-1〉
- マルチターンテーブル
- 簡易巻取機〈マイテル MEシリーズ〉
- スパイラルリール自動巻取機
- 自動箱替装置〈ケースライナー〉

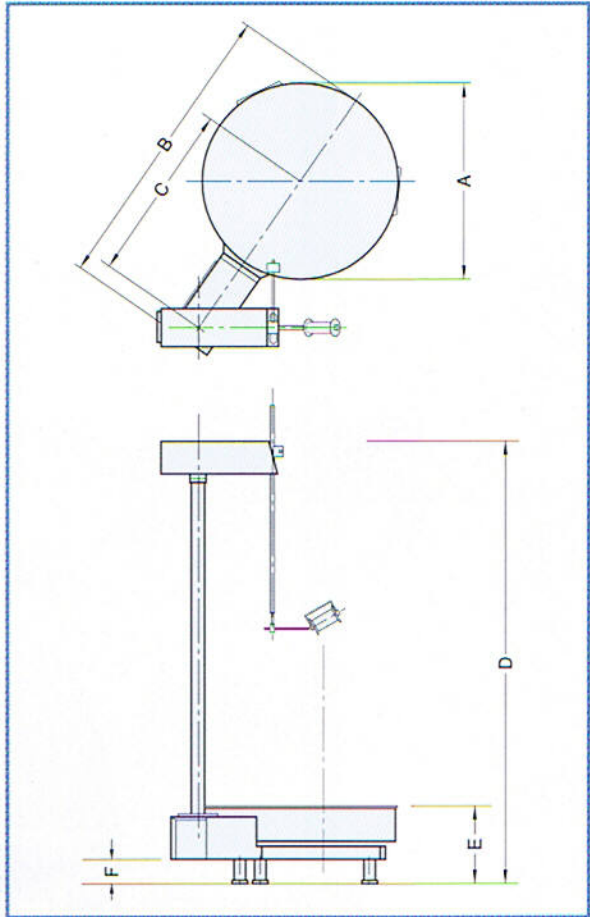
※当製品は改良のためことわりなくデザイン、仕様の変更をすることがありますので御了承下さい。

注意 安全に関するご注意：ご使用の際は、取扱説明書をよくお読みのうえ正しくお使い下さい。

T-900型



外形図



บริษัท ยามาโตะ (ประเทศไทย) จำกัด
Yamato (Thailand) Co., Ltd.
yamato

75/11 Moo 11, Phaholyothin Road, T.Klongnueng, Tel : (02) 9081421-5

A.Klongluang, Pathumthani 12120, Thailand. Fax : (02) 9081429