

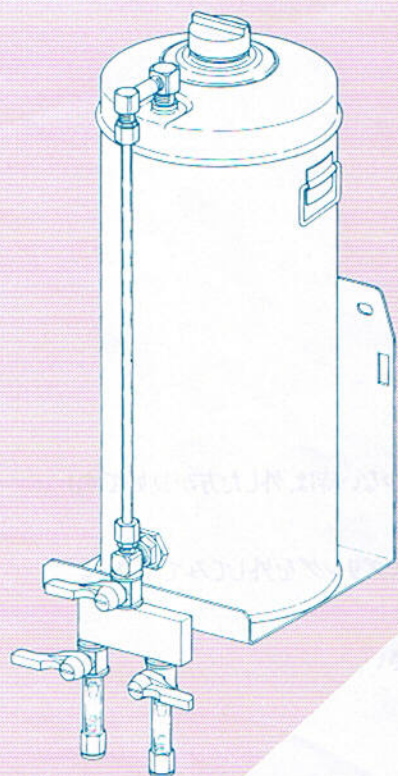
スイング型

ローラー給油システム

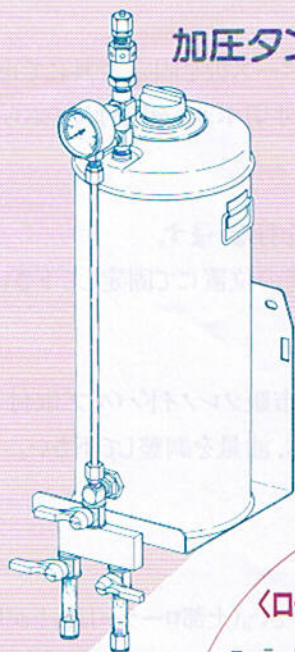
新登場

プレス加工のフープ材及び金型への給油装置

ステンレス
5ℓタンク

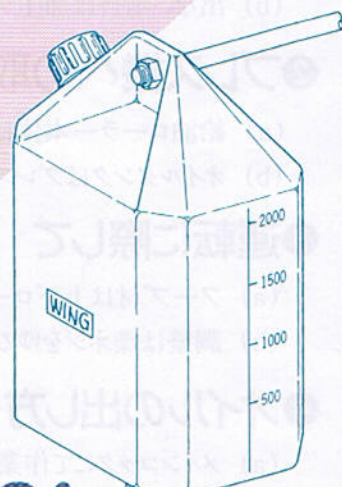


加圧タンク5ℓ

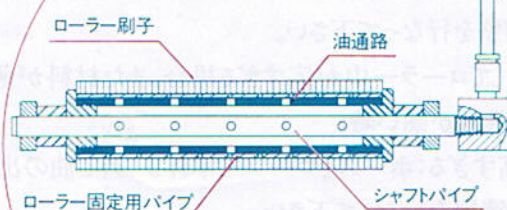


大好評

ポリタンク2ℓ



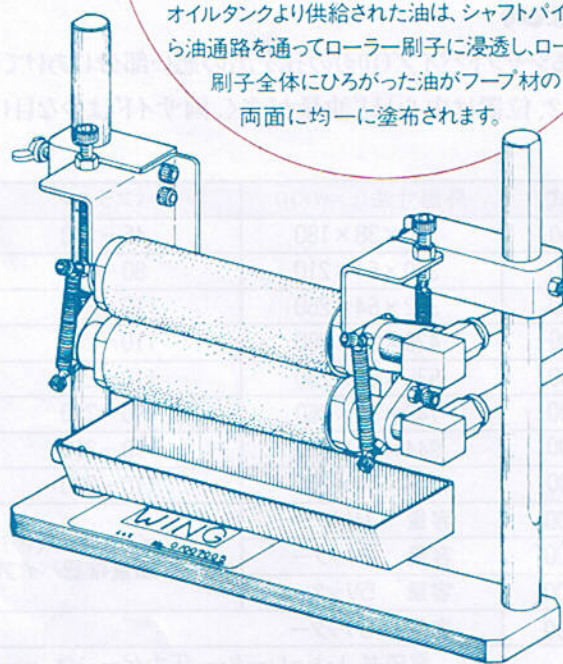
〈ローラー給油システムの構造〉



オイルタンクより供給された油は、シャフトパイプから油通路を通してローラー刷子に浸透し、ローラー刷子全体にひろがった油がフープ材の両面に均一に塗布されます。

本装置の特徴

- ① フープ材の表裏両面への給油ができ、金型寿命を伸ばします。
- ② 均一に給油できるので、油が大幅に節減できます。
- ③ 各々の油量調整コック及び油量確認パイプが付き、油量調節が容易です。
- ④ ローラーがスイング式の為、フープ材の上下にも追従できます。
(順送型:最適)



代理店

ISHIKAWA KIKAI CO., LTD.

WING

スイング型 ローラー給油システム・使用説明

①ご使用になる前に

- (a) フープ材への供給オイルには、粘度の点でかなりの種類がありますので、まずコックをオープンにして自然落下でチューブの先から出るかどうかを確認して下さい。十分な量が出れば本体への接続をして下さい。
- (b) 出ない場合は加圧タンクとコントローラーが必要です。

②プレス機への取付

- (a) 給油ローラー本体は金型と送り装置の間にセットし、ベース板を固定金具にて止めて下さい。
- (b) オイルタンクはプレス機本体にM8のタップ孔をあけ、寸切ボルトを取付けてぶらさげて下さい。

③運転に際して

- (a) フープ材は上下ローラー間を通しパスラインの調整を行いません。
- (b) 調整は蝶ネジをゆるめローラーのスイングが良い状態の位置にて固定して下さい。

④オイルの出し方

- (a) メインコックにて作業開始、停止を行なって下さい。(市販ソレノイドバルブ取付可)
- (b) 油量調整コックにて、油量確認パイプの油を見ながら、油量を調整して下さい。

⑤注意事項及び対策

- (a) ローラーの回転が悪い時。
 - ① 上部ローラーはね上がり防止用スプリングを外してみてください。(上部ローラーはね上がりが少ない時は、外した方が良好です)
 - ② 左右の高さ調整を行なって下さい。
 - ③ フープ材に対してローラー巾が広すぎる場合、また材料が薄い場合、①と同様スプリングを外してみてください。
- (b) ローラーへの油の供給が悪い時。
 - ① 油の粘度が高すぎる:ホースをローラー本体より外し油の出る状態を確認して下さい。
 - ② 目づまり:分解清掃を行なって下さい。
- (c) ローラーへの給油が片よる時
 - ① ローラー中心にあるシャフトパイプ(10φ)の孔を出の悪い部分にあけて下さい。
 - ② ①の孔径はφ1~φ2、位置は中心ほど油量が多く、両サイドは少な目に出る様な位置です。

	型 式	外形寸法(L×W×H)	パスライン	使用ローラー・刷子
給油ローラー本体 (例:IK-50) 50は材料巾(T _m)を表 わしています	IK- 50	180×38×180	45~110	フェルトリング 40枚
	IK- 100	230×64×210	80~180	100用 ×2
	IK- 200	332×64×260	110~210	200用 ×2
	IK- 300	428×64×260	110~210	(100+200)×2
	IK- 400	535×64×260	110~210	(200×2) ×2
	IK- 600	740×64×260	110~210	(200×3) ×2
	IK- 800	944×64×260	110~210	(200×4) ×2
	IK-1000	1148×64×260	110~210	(200×5) ×2
オイルタンク	OT-1000	容量 1リッター	メインコック(1ヶ)・油量調整コック(2ヶ) 油量確認パイプ(2ヶ)・チューブ(3m)付	
	OT-2000	容量 2リッター		
ステンレスタンク	OTS-5000	容量 5リッター		
加圧タンク	KTS-5000	容量 5リッター		
コントローラー	KTC-1	電磁弁、レギュレーター、圧力ゲージ付		
ローラー・刷子	200用	(交換用)		
	100用	(交換用)		

- ◎IK-50には超精密部品用としてゴムローラー使用のものも製作いたします。
- ◎オプションとして、特注サイズも製作いたします。
- ◎溶剤系の油を使用する場合は、ご注文の際に提示してください。

บริษัท ยามาโตะ (ประเทศไทย) จำกัด
Yamato (Thailand) Co., Ltd.



75/11 Moo 11, Phaholyothin Road, T.Klongnueng, Tel : (02) 9081421-5
A.Klongluang, Pathumthani 12120, Thailand. Fax : (02) 9081429